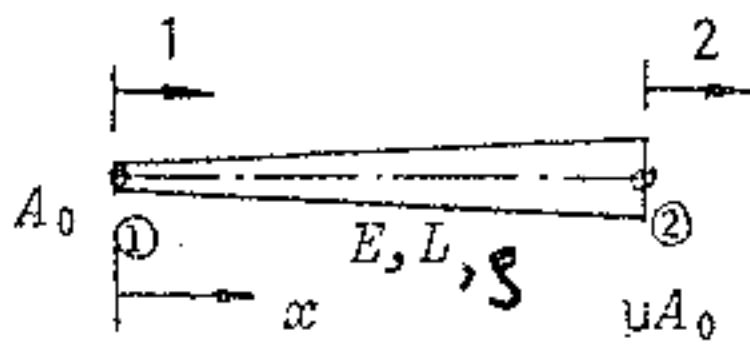
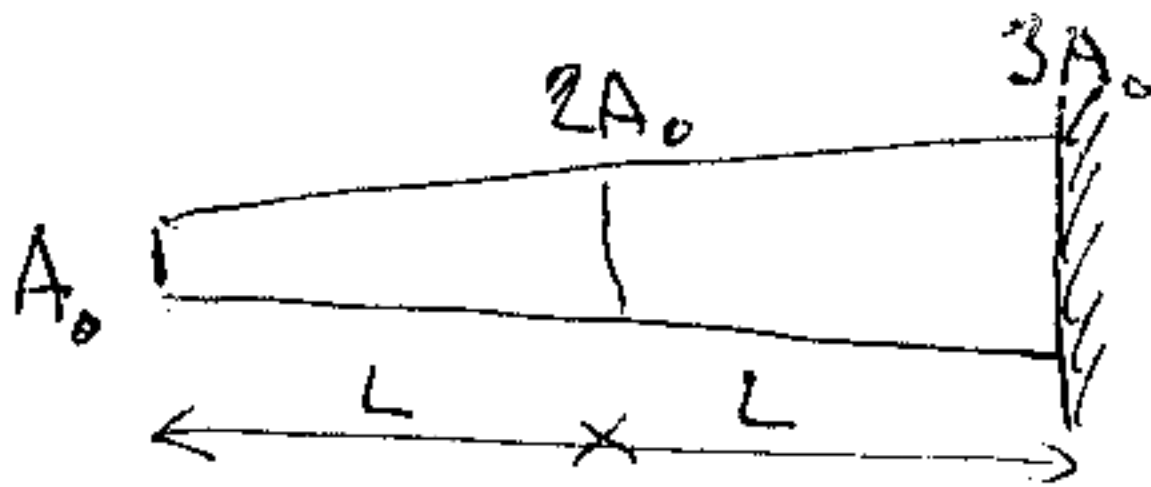


23591 ELEMENTTIENTELMÄN PERUSTEET 00S

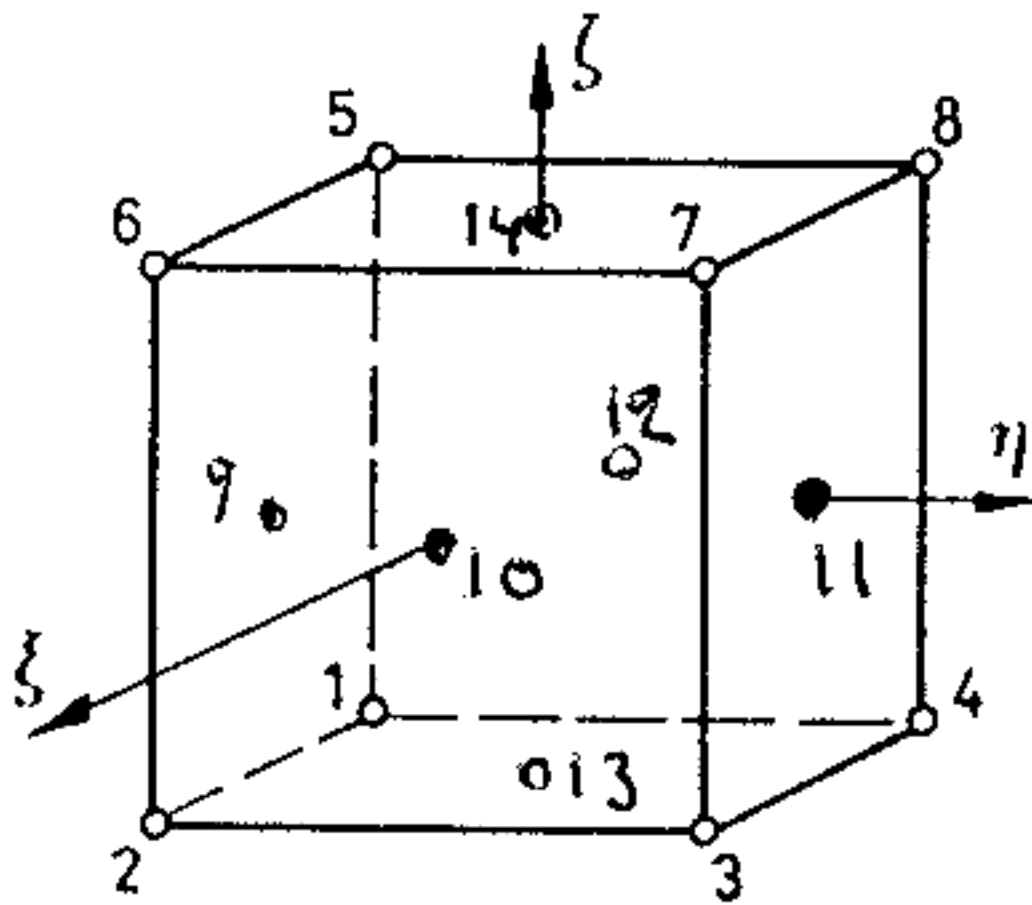
Bonuskoe 3



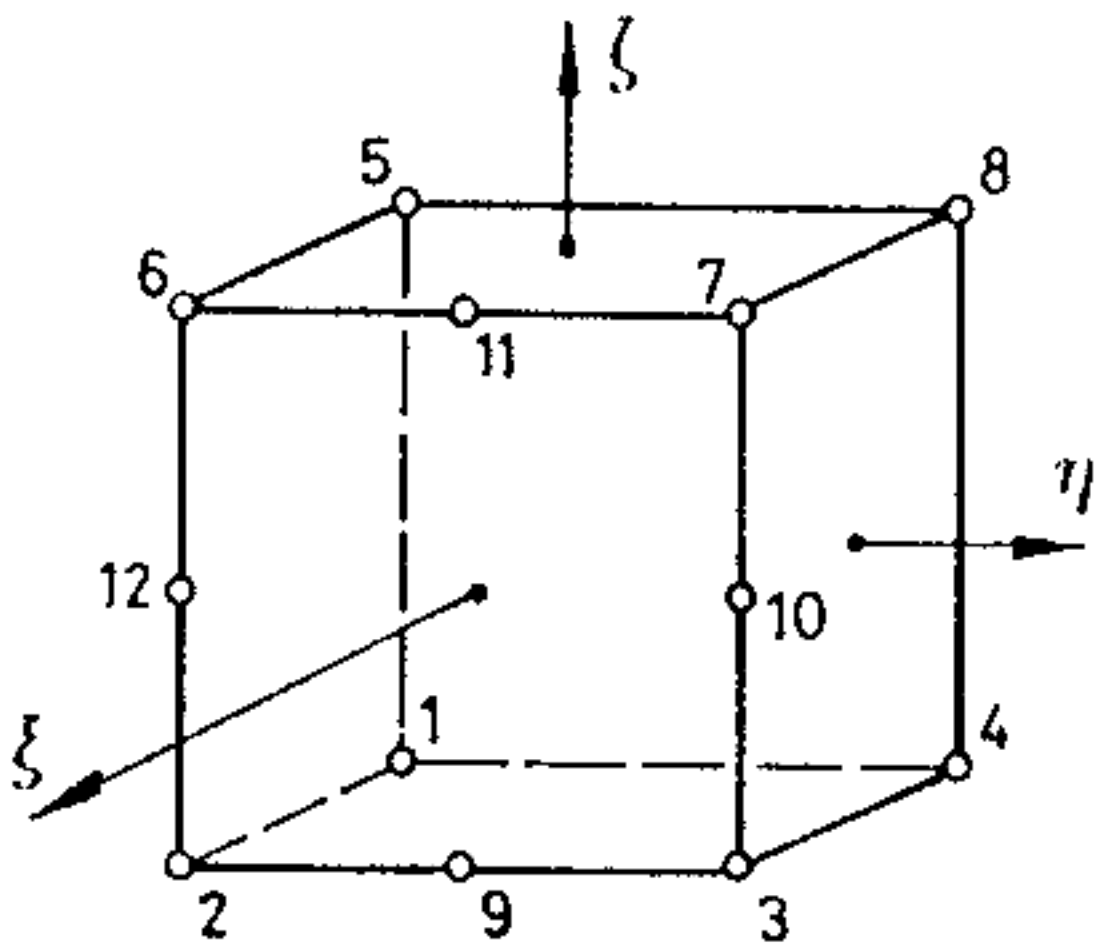
- Oheisen kuvan a) sauvaelementin poikkileikkaus muuttuu arvosta μA_0 arvoon A_0 . Muodosta elementin konsistentti massamatriisi. Ratkaise kuvan b) rakenteen alin ominaistajuus käyttämällä kahta yhtä pitkää elementtiä.



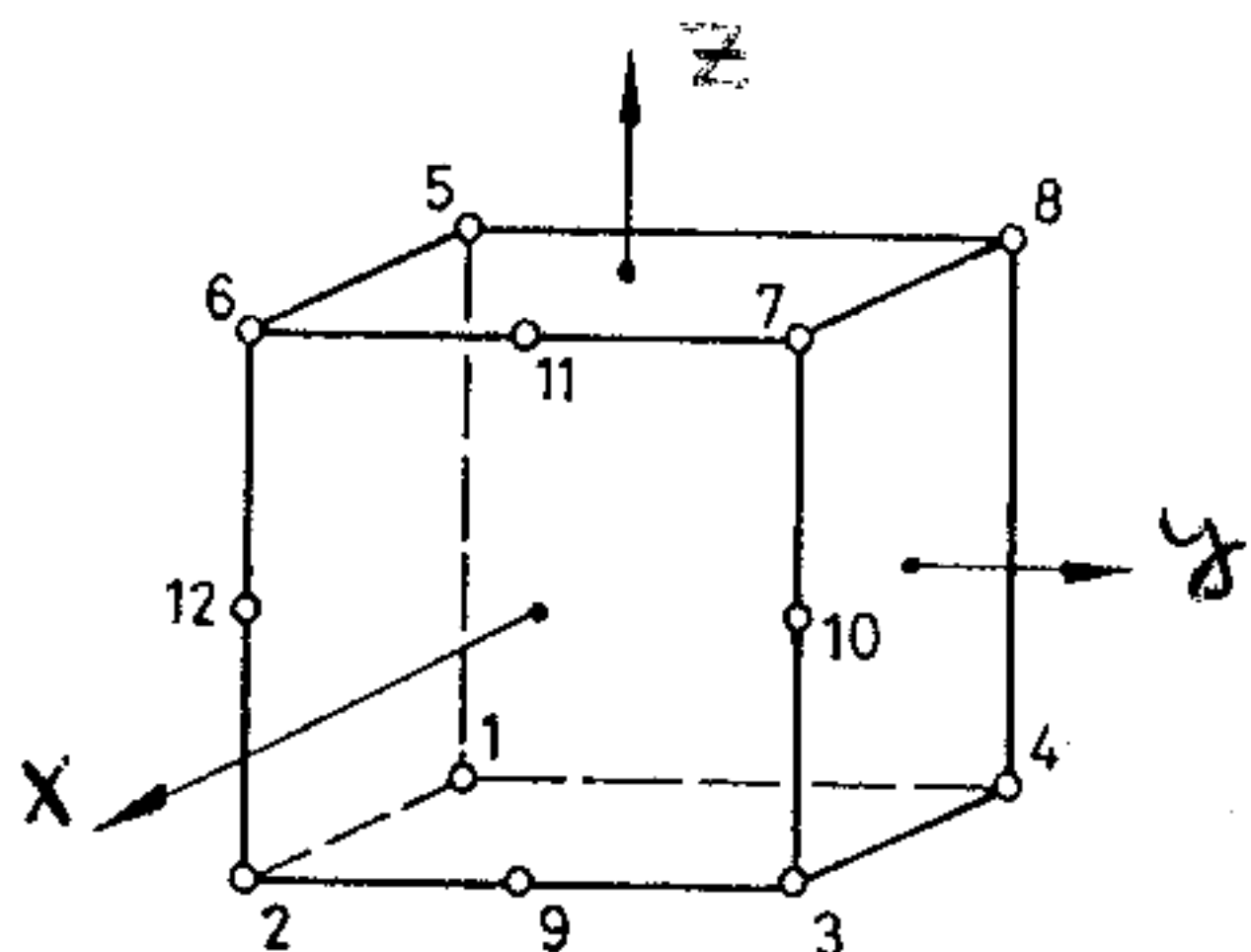
- Oheisen 16-solmuisen emokuution solmut sijaitsevat sen nurkissa ja tahkojen keskipisteissä. Muodosta jonkun nurkkasolmun ja jonkun tahkon keskipisteessä olevan solmun muotofunktiot.



- 12-solmuinen emoelementti on kuvattu xyz-tasoon kuvan b) mukaisesti siten, että xyz-koordinaatiston origo on kuution keskellä ja sen sivujen mitat ovat $3a$. Laske solmujen 2 ja 9 ekvivalenttiset solmu-kuormitukset, kun elementin 8-solmuista tahkoa kuormittaa x-akselin suuntainen vakioapaine p .



a)



b)