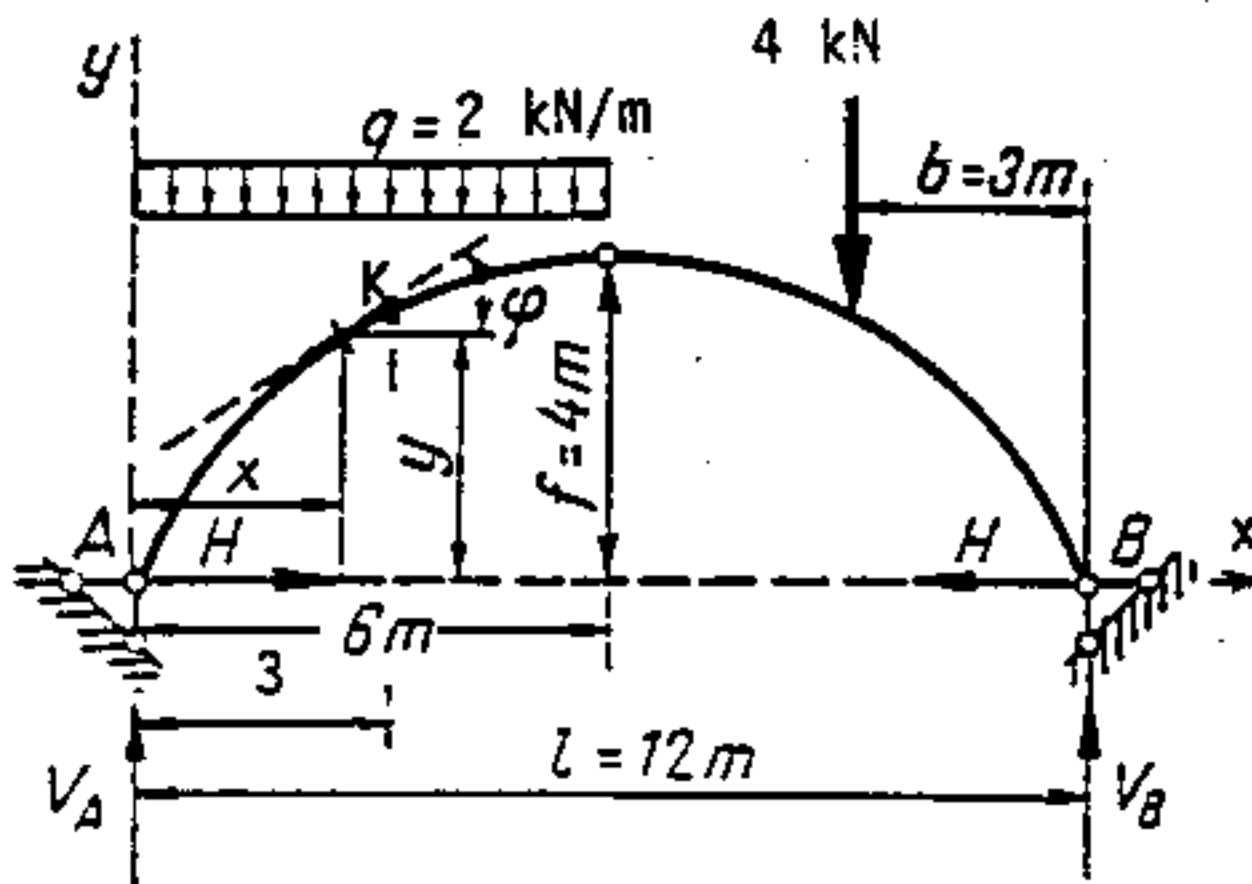




Kirjallisuutta ja muistiinpanoja ei saa pitää esillä. Jokaiseen vastauspaperiin on kirjoitettava omakätinen nimikirjoitus, NIMEN SELVENNYS, opiskelijanumero, osasto ja vuosikurssi.

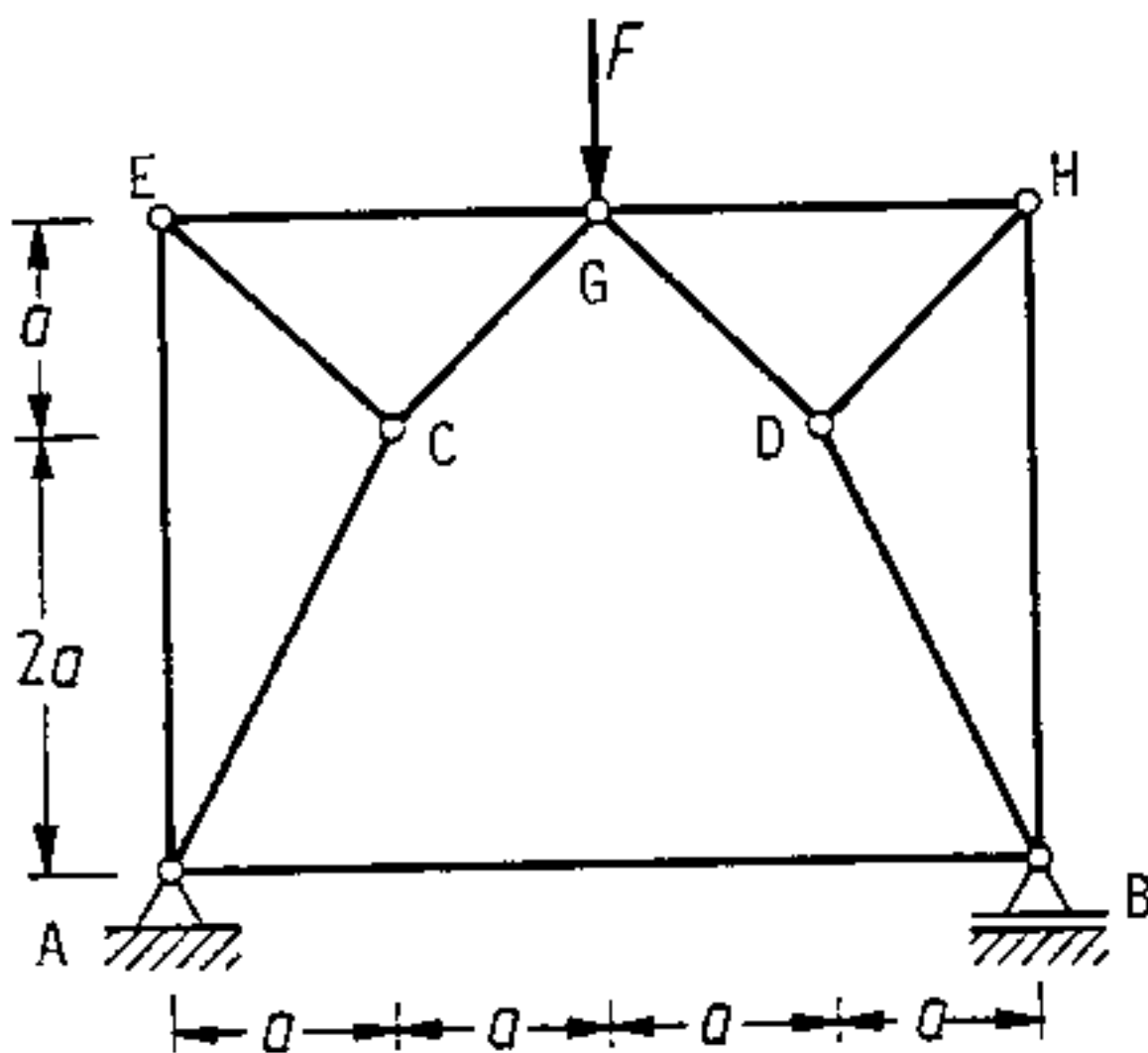


1. Oheinen kolminivelkaari on osa kaarta ympyrästä, jonka yhtälö tässä annetaan:

$$y = \frac{4f}{l^2}(l-x)x.$$

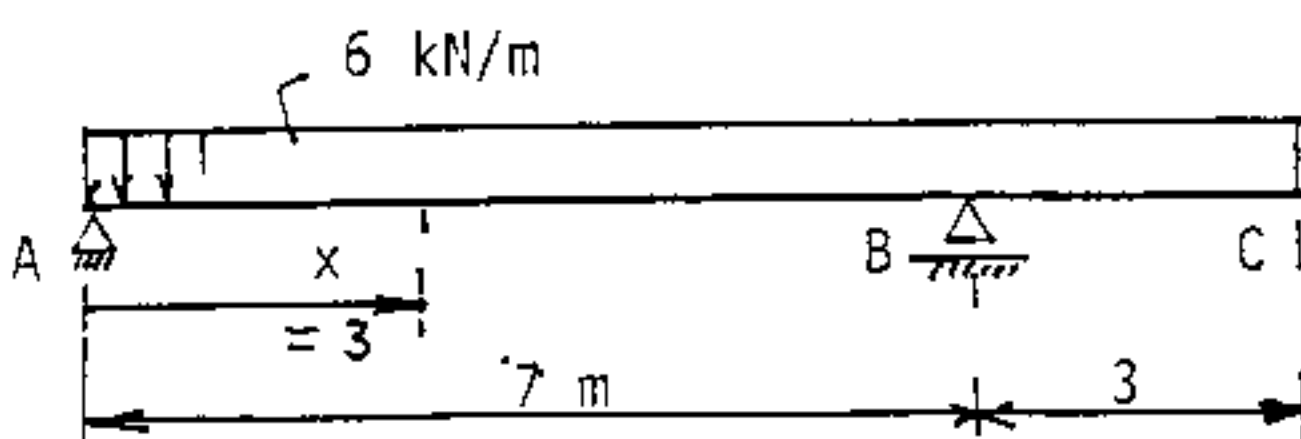
Mitat ovat kovassa.

- Määritä (analyttisesti tai graafisesti) kaaren tukireaktiot.
- Määritä rasitukset  $N, Q, M$  pisteessä  $K$  ( $x = 3$  m).
- Määritä kaaren puristusviiva.



2. Määritä oheisen symmetrisen ristikon sauvoimavoimat sauvanvaihtomenetelmällä, kun  $F = 5$  kN.

Ohje: Korvaa sauva AB sauvalla CD.



- Määritä oheisen palkin leikkausvoiman  $Q(x)$  vaikutusviiva.
- Määritä saadun vaikutusviivan avulla  $Q(x)$  kuvassa annetusta kuormasta.