

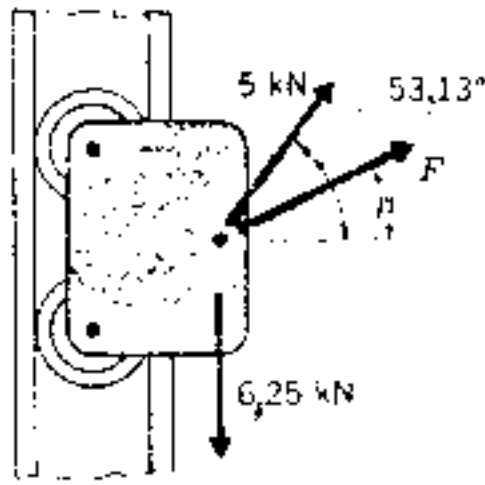


23100 Statiikan perusteet

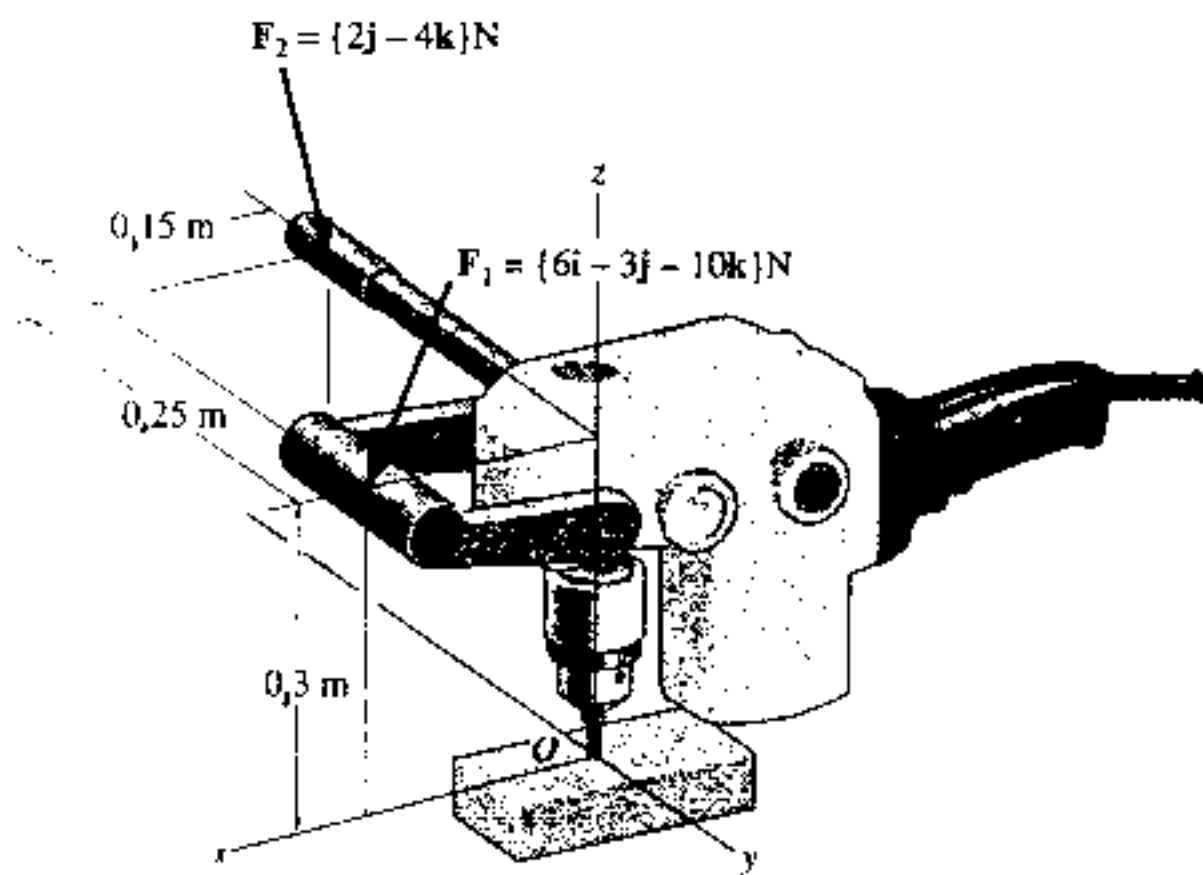
1. välikoe 15.10.1999 S.V.

Kirjallisuutta ja muistiinpanoja ei saa pitää esillä.

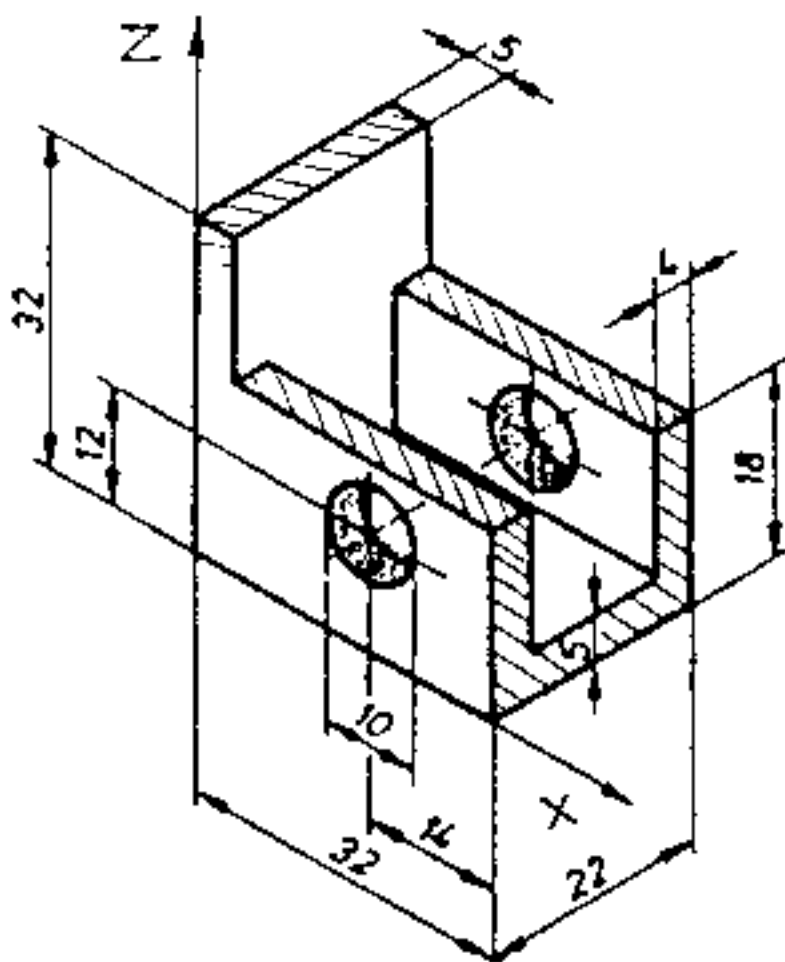
Vastauspapereihin on kirjoitettava oma nimi, NIMEN SELVENNYS, opiskelijanumero ja osasto.



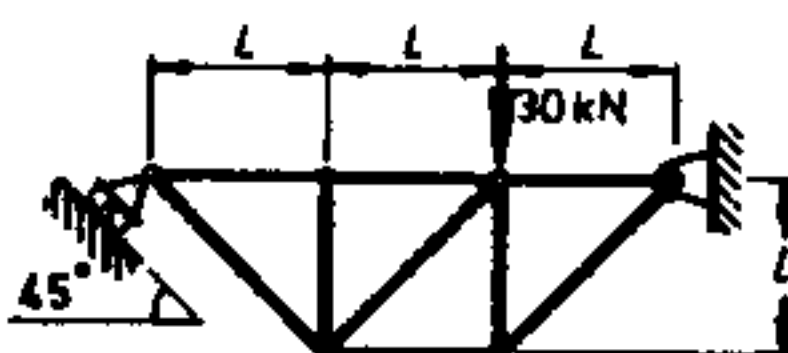
1. Kuvan pystysuunassa liikkuvaan vaunuun vaikuttaa kolme voimaa. Voiman F suuruus on 8 kN. Laske sen suunta (kulma $\beta = ?$), kun näiden kolmen voiman resultantti on vaakasuora.



2. Sähköporan kädensijoihin vaikuttavat kuvan esittämät voimat \vec{F}_1 ja \vec{F}_2 . Yhdistä voimasysteemi pisteeseen O .



3. Kuvan kappale on tehty samasta, homogeenisestä materiaalista. Laske kappaleen massakeskiön x -koordinaatti. Kuvan mitat ovat millimetrejä.



4. Laske oheisen ristikon tukireaktiot.