

Tampereen teknillinen yliopisto

KEB-40100 LÄMPÖTEKNIikka

Välikoe 2 ja tentti 19.12.2017 / Seppo Syrjälä

Sallittu kirjallisuus: jaettava kaavakokoelma

Palauta kaavakokoelma tentin jälkeen; älä tee siihen merkintöjä

Ohjelmoitavan laskimen käyttö sallittu.

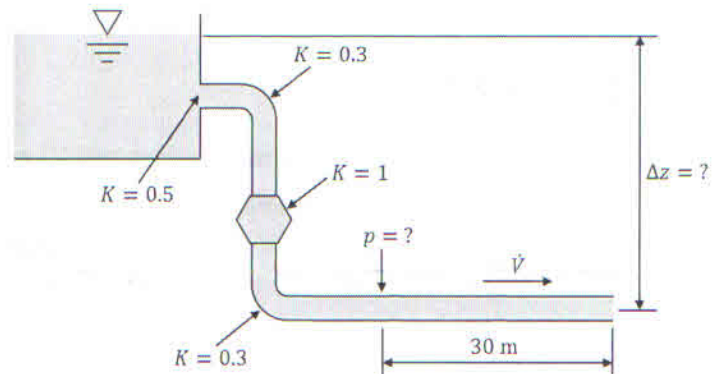
Välikoe 2: tehtävät 1-5

Tentti: tehtävät 3-7

Voit osallistua kumpaan tahansa tai molempiin, mutta merkitse vastauspaperiin, mihin osallistut (kirjoita kohtaan "Huomautuksia tarkastajalle": vk2 TAI tentti TAI vk2+tentti).

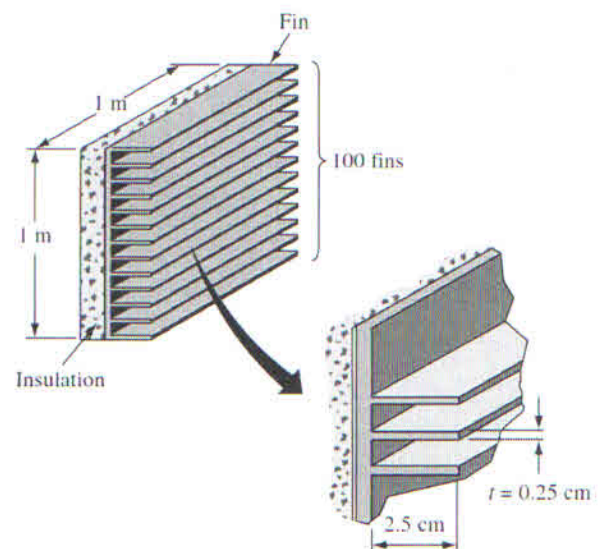
1. Säiliöstä virtaa sileän putken läpi vettä $0.01 \text{ m}^3/\text{s}$. Putken halkaisija on 100 mm ja kokonaispituus 80 m . Kertavastukset on annettu kuvassa. Vedelle $\rho = 1000 \text{ kg/m}^3$ ja $\mu = 0.0013 \text{ Ns/m}^2$.

- (a) Määritä paine kohdassa 30 m ennen ulosvirtausta. Ulosvirtaus tapahtuu ympäristön paineeseen (100 kPa).
- (b) Määritä paljonko korkeammalla on avoimen säiliön nestepinta verrattuna ulosvirtauskohtaan (kuvassa Δz).

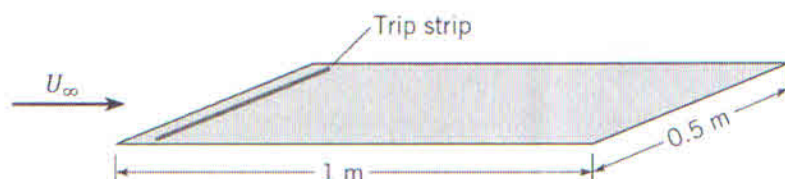


2. Pintaan ($1 \text{ m} \times 1 \text{ m}$) asennetaan suorakulmaisia ripoja (leveys 1 m , pituus 2.5 cm ja paksuus 0.25 cm) lämmönsiirron tehostamiseksi. Rivat on tehty alumiinisekoitteesta, jolle lämmönjohtavuus $k = 200 \text{ W/(m} \cdot \text{°C)}$. Lämmönsiirtokerroin ympäröivään ilmaan $h = 30 \text{ W/(m}^2 \cdot \text{°C)}$; ilman lämpötila $T_\infty = 25 \text{ °C}$. Pinnan lämpötila $T_b = 75 \text{ °C}$, joka on siis myös ripojen tyvilämpötila.

- (a) Laske lämpövirta \dot{Q} yhden rivin kautta.
- (b) Jos ripoja asennetaan 100 kpl niin paljonko lämmönsiirto lisääntyy (%) verrattuna tilanteeseen, jossa ripoja ei ole lainkaan.

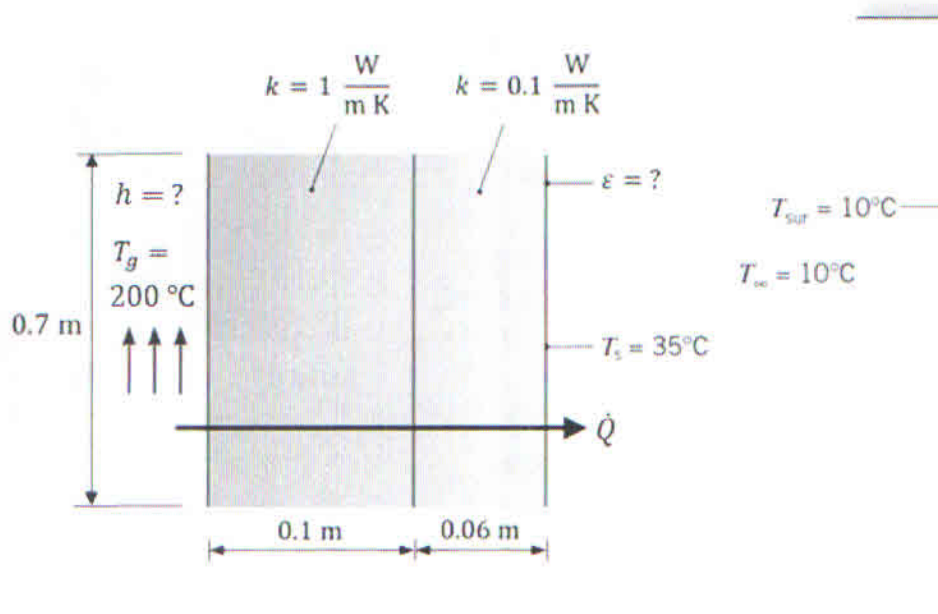


3. Tasolevyn (pituus 1 m ja leveys 0.5 m) ohi virtaa ilmaa molemmilta puolilta nopeudella $U_\infty = 15$ m/s. Yläpinnalla virtaukseen aiheutetaan häiriö levyn alussa, minkä seurauksena rajakerros on turbulenti alusta alkaen. Levyn alapinnalla rajakerroksen voi olettaa olevan laminaari koko matkan. Ilmalle $\nu = 1.5 \cdot 10^{-5}$ m²/s, $\rho = 1.2$ kg/m³, $k = 0.026$ W/(m °C), $Pr = 0.72$.
- (a) Määritä voima, jonka virtaus aiheuttaa levyyn.
- (b) Todellisuudessa oletus, että rajakerros levyn alapinnalla on laminaari koko matkan ei pidä paikkaansa; miksi näin? Hahmottele, miten kitkakerroin todellisuudessa muuttuu levyn alapinnalla (ei tarvitse laskea mitään).
- (c) Määritä lämpövirta levyn yläpinnalta, jos levyn lämpötila on 50 °C ja virtaavan ilman 10 °C.

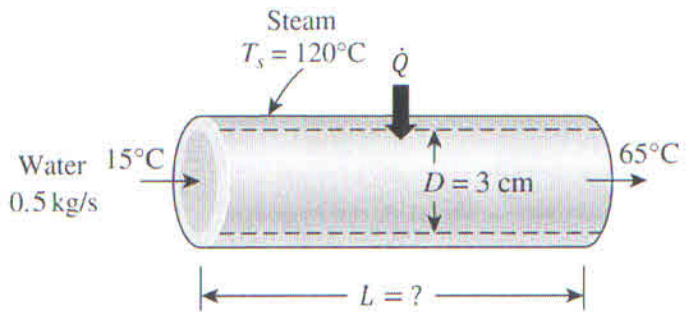


4. Kuvan mukaisen kaksikerroksisen seinän (korkeus 0.7 m, leveys 1 m) läpi menee lämpövirta $\dot{Q} = 160$ W (johtuminen seinässä 1-ulotteista). Ulkopinnalta, joka on lämpötilassa $T_s = 35$ °C, lämmönsiirto ympäristöön tapahtuu luonnollisella konvektiolla ja säteilemällä; sekä ympäröivän ilman että ympäröivien seinien lämpötila on 10 °C. Muut lähtötiedot on annettu kuvassa. Ilmalle $\nu = 1.5 \cdot 10^{-5}$ m²/s; $k = 0.026$ W/m K, $Pr = 0.7$, $\beta = 1/T_\infty$.

- (a) Määritä ulkopinnan emissiviteetti ε
- (b) Määritä lämmönsiirtokerroin h sisäpinnalla, kun sisäpintaa lämmitetään pakotetulla konvektiolla; virtaavan kaasun lämpötila on 200 °C.



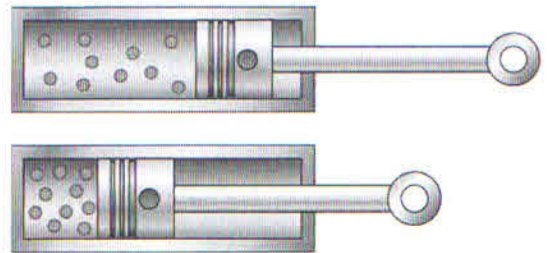
5. Ohutseinäisessä putkessa virtaa vettä 0.5 kg/s . Putken pintalämpötila pidetään vakiona lauhtuvan höyryn avulla: $T_s = 120^\circ\text{C}$. Putken sisähalkaisija on 3 cm (\approx ulkohalkaisija).



- (a) Miten pitkä matka L tarvitaan, että veden (keski)lämpötila nousee $15^\circ\text{C} \rightarrow 65^\circ\text{C}$?
 (b) Määritä lämpövirta \dot{Q} höyrystä virtaavaan veteen.

Vedelle $\mu = 7 \cdot 10^{-4} \text{ Ns/m}^2$, $\rho = 992 \text{ kg/m}^3$, $k = 0.63 \text{ W/(m}^\circ\text{C)}$, $c_p = 4180 \text{ J/(kg}^\circ\text{C)}$, $\text{Pr} = \mu c_p / k$

6. Lämpöeristetyssä säiliössä on kuivaa ilmaa. Alkutilanteessa säiliön tilavuus $V = 1 \text{ m}^3$ ilman paineen ja lämpötilan ollessa: $p = 100 \text{ kPa}$ ja $T = 45^\circ\text{C}$.

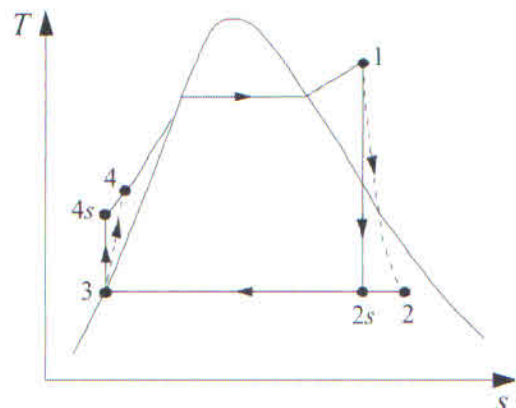


- (a) Paljonko säiliössä on ilmaa (kg)?
 (b) Säiliössä olevaa ilmaa puristetaan isentrooppisesti ($s = \text{vakio}$) siten, että ilman loppulämpötila on 80°C . Laske puristuksen jälkeiset p ja V ?
 (c) Säiliössä onkin kosteaa ilmaa (eli kuivan ilman ja vesihöyryn seos). Paljonko seoksessa on vettä (kg), jos seoksen suhteellinen kosteus on 50% ($p = 100 \text{ kPa}$, $T = 45^\circ\text{C}$, $V = 1 \text{ m}^3$)?

Ilmalle: $M = 28.97 \text{ kg/kmol}$; $c_p = 1008 \text{ J/(kg}^\circ\text{C)}$; $c_v = 721 \text{ J/(kg}^\circ\text{C)}$.

Vedelle: $M = 18.01 \text{ kg/kmol}$.

7. Yksinkertaisessa höyryvoimalaitosprosessissa, joka on oheisessa kuvassa esitetty lämpötila (T) - entropia (s) -tasossa, $p_1 = 5 \text{ MPa}$, $T_1 = 550^\circ\text{C}$ ja $p_2 = 0.01 \text{ MPa}$. Pisteessä 3 vesi on kylläistä nestettä. Turbiinin antama teho on 10 MW höyryn massavirran ollessa 9 kg/s . Pumpun isentrooppinen hyötysuhde on 80% . Määritä



- (a) Lämpötila T_2 ja höyrypitoisuus x_2
 (b) Turbiinin isentrooppinen hyötysuhde
 (c) Pumpun ottama teho