

Tampereen yliopisto

KEB-40100 LÄMPÖTEKNIikka

Välikoe 1, 19.10.2019 / Seppo Syrjälä

Sallittu kirjallisuus: jaettava kaavakokoelma

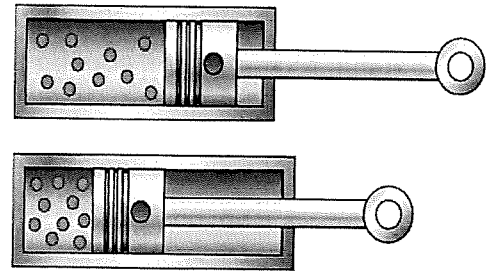
Palauta kaavakokoelma välikokeen jälkeen; älä tee siihen merkintöjä

Ohjelmoitavan laskimen käyttö sallittu

1. Alkutilanteessa säiliössä olevan ilman paine $p = 100$ kPa ja lämpötila $T = 30$ °C; säiliön tilavuus $V = 1$ m³.

- (a) Paljonko säiliössä on ilmaa (kg).
 (b) Säiliössä olevaa ilmaa puristetaan **isotermisesti** paineeseen 250 kPa. Määritä puristuksessa tehty työ, W . Jos et saanut edellä massaa määritettyä, laske työ massayksikköä kohden, $w = W/m$.
 (c) Määritä lämpötila ja tilavuus puristuksen jälkeen, jos puristus loppupaineeseen 250 kPa tapahtuukin **isentropisesti**.

Ilmalle: $M = 28.97$ kg/kmol; $k = 1.4$.

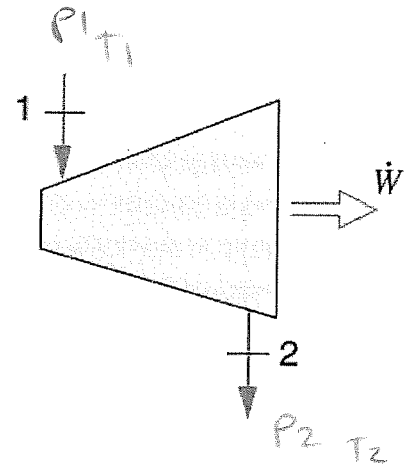


2. Kaasuturbiinissa paineet ja lämpötilat ennen turbiinia ja turbiinin jälkeen ovat seuraavat: $p_1 = 800$ kPa; $T_1 = 1000$ °C; $p_2 = 100$ kPa; $T_2 = 550$ °C. Kaasun massavirta on 2 kg/s.

Määritä:

- (a) turbiinin antama teho
 (b) isentrooppivakio, k
 (c) turbiinin isentrooppinen hyötysuhde.

Laske ilmaprosessina: $M = 28.97$ kg/kmol; $c_p = 1150$ J/(kg °C).



3. Säiliössä on kuivan ilman ja vesihöyryn seosta eli kostea ilmaa lämpötilassa 25 °C ja paineessa 100 kPa. Säiliössä olevan vesihöyryn massa $m_h = 0.3$ kg ja osapaine $p_h = 1.7$ kPa.
 (a) Määritä säiliössä olevan kostean ilman suhteellinen kosteus φ ja absoluuttinen kosteus ω
 (b) Määritä säiliön tilavuus sekä kuivan ilman massa, m_i
 (c) Säiliössä oleva kostea ilma jäähdytetään lämpötilaan 10 °C paineen pysyessä vakiona (100 kPa).
 Mitkä ovat nyt φ ja ω ?

Moolimassat kuivalle ilmalle $M_i = 28.97$ kg/kmol ja vesihöyrylle $M_h = 18.01$ kg/kmol.

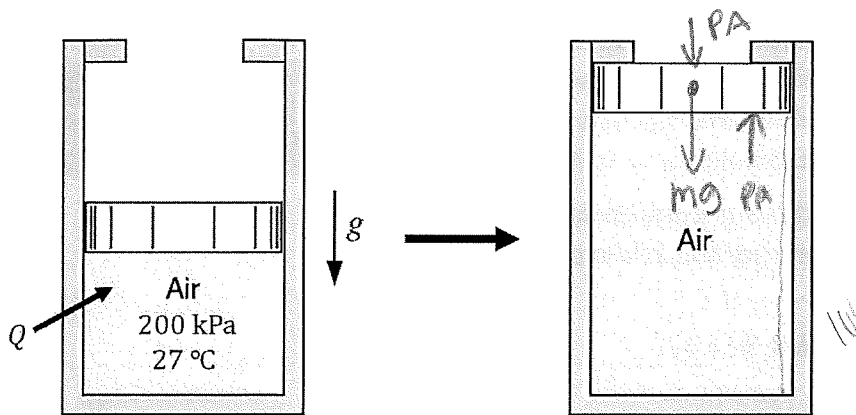
4. Kuvan mukaisessa säiliössä on ilmaa 3 kg. Vapaasti (kitkattomasti) liikkuvan männän massa on sellainen, että se aiheuttaa säiliössä olevaan ilmaan paineen 200 kPa; ilman lämpötila alkutilanteessa on 27 °C. Systeemiin tuodaan lämpöä, minkä seurauksena mäntä alkaa nousta. Mäntä voi nousta korkeintaan säiliön yläreunassa oleviin ulokkeisiin (stoppareihin) saakka; tällöin männän alle jäävä tilavuus on kaksinkertainen alkutilavuuteen verrattuna.

(a) Osoita, että mäntä on lopputilanteessa maksimikorkeudella (oikeanpuoleinen kuva alla), kun tiedetään, että ilman lämpötila lopputilanteessa on 700 °C.

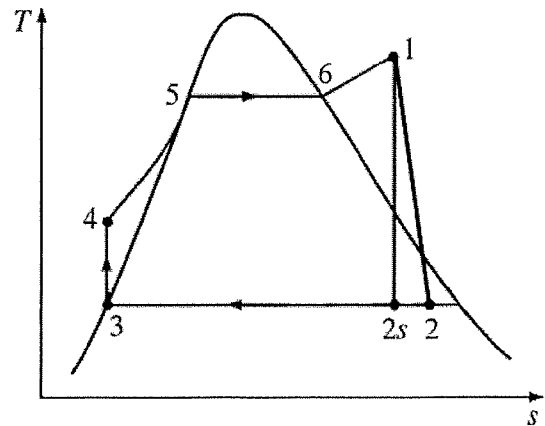
(b) Määritä tehty työ.

(c) Määritä tuotu lämpö.

Ilmalle: $M = 28.97 \text{ kg/kmol}$; $c_p = 1045 \text{ J/(kg °C)}$; $c_v = 758 \text{ J/(kg °C)}$.



5. Kuva esittää yksinkertaista höyryvoimalaitosprosessia lämpötila-entropia (T - s) -tasossa. Vesihöyryn massavirta on 10 kg/s. Prosessista tunnetaan seuraavat arvot: $p_1 = 10 \text{ MPa}$, $T_1 = 600 \text{ °C}$ ja $p_2 = 20 \text{ kPa}$. Isentrooppinen hyötysuhde on turbiinille 87 % ja pumpulle 80 %. Pisteessä 3 vesi on kylläistä nestettä.



(a) Määritä entalpiat h_1 , h_{2s} ja h_2 sekä höyrypitoisuus x_2 .

(b) Määritä entalpiat h_4 , h_5 ja h_6 sekä lämpötila T_3 .

(c) Lauhuttamiseen käytettävän järviveden tulolämpötila on 15 °C ja tilavuusvirta 18 m³/min. Mikä on veden poistumislämpötila? Vedelle $c = 4180 \text{ J/(kg K)}$ ja $\rho = 1000 \text{ kg/m}^3$.