

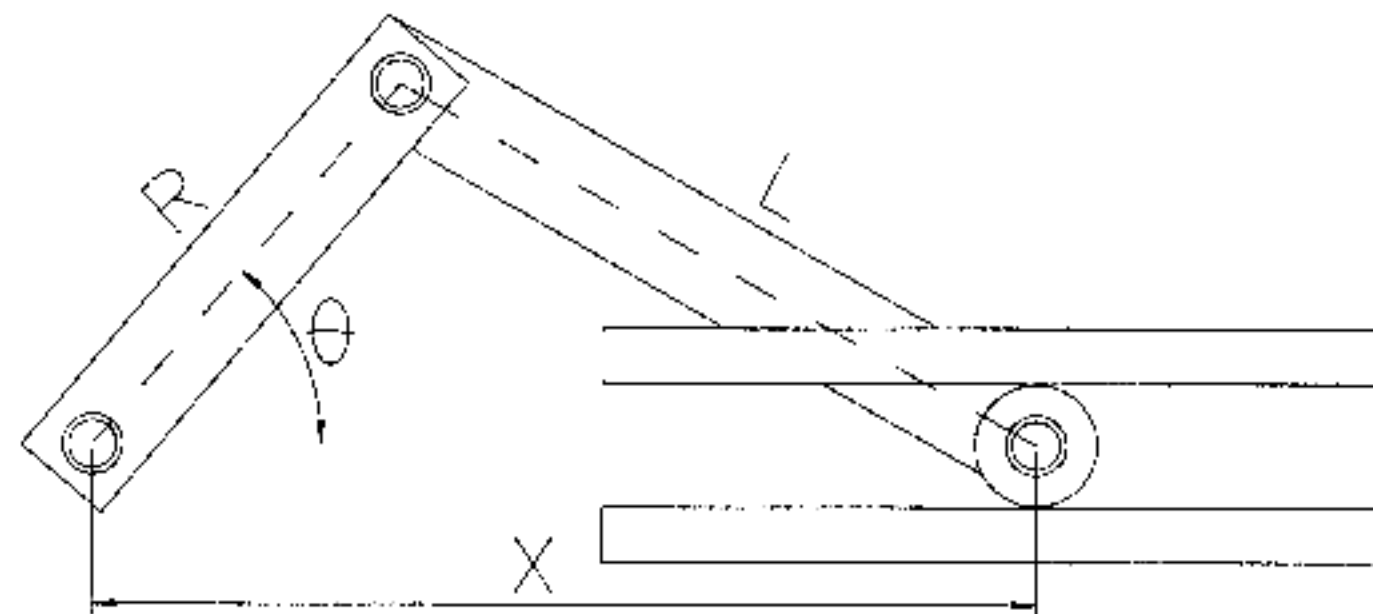
24501

**MEKATRONIIKAN PERUSTEET**  
**Introduction to Mechatronics**

Tentti 19.03.2001

Kirjallisuuden käyttö kielletty.

1. Mitä tarkoitetaan mekatronisen laitteen tuotekehitysmetodiikassa ns. SA-menetelmällä. Mihinkä osiin se jakaantuu? 6p
  
2. Kuvassa 2.1 on esitetty kampi-luisti-mekanismi.
  - a) Lausu oheisen kuvan mukaisen kampi-luisti-mekanismin luistin sijainti  $X$  kulman  $\theta$  funktiona.
  - b) Kuinka saadaan selville luistin nopeus ja kiihtyvyys kulman  $\theta$  funktiona? 6p



Kuva 2.1. Kampi-luisti-mekanismi.

3. Luettele kaksitilaisia asema antureita, sekä kerro lyhyesti näiden anturityyppien toimintaperiaatteet. 6p
  
4. Mitä tarkoittavat analogiasignaalin käsittelyssä seuraavat asiat ja miksi ne tehdään:
  - a) vahvistaminen
  - b) eristäminen
  - c) jännitealueen muuttaminen
  - d) jännite-taajuus modulaatio
  - e) suodatus
  - f) AD-muuntaminen

6p

Nimi. \_\_\_\_\_, op.no. \_\_\_\_\_

5. Ovatko seuraavat väittämät mielestäsi oikein vai väärin? Vastaa kysymyksiin laittamalla rasti ( x ) mielestäsi oikean vastauksen kohdalle. Oikeasta vastauksesta saa +0,5 pistettä, väärästä vastauksesta -0,5 pistettä, ei vastausta 0 pistettä. Palauta tämä paperi vastauspaperiesi mukana, nimelläsi varustettuna.

6 p

Väittämä	Oikein	Väärin
1. DC-moottorin vääntömomentti pienenee likimäärin lineaarisesti pyörimisnopeuden kasvaessa.		
2. Askelmoottorilla päästään ns. mikroaskellukseen aktivoimalla useampia moottorin käämityksiä yhtä aikaa.		
3. Harjaton DC-servomoottori ei tarvitse lainkaan kommutointia, koska siinä ei ole kommutaattoria koskettavia hiiliharjoja.		
4. Maasilmukan avulla mittalaite ja anturi saadaan eristettyä toisistaan, mikä vähentää mittauksen häiriöitä.		
5. Venymäliuskamittauksessa puoli-siltakytkennäksi sanotaan tapausta, jossa Wheatstonen sillassa on 2 aktiivista (venymäliuskaa) ja 2 passiivista vastusta.		
6. Absoluutti pulssianturi menettää asematietonsa sähkökatkoksen yhteydessä ja se on nollattava kun jännite kytketään uudelleen.		
7. Magnetostriktiivisessa anturissa asematieto saadaan aaltojohtimelle kiinnitetyn kestomagneetin kiertymän perusteella.		
8. Jos digitaalisen mittalaitteen (AD-muunnin) mittausalue on 0 - 10 V, niin 12-bittisellä AD-muuntimella saavutetaan erotustarkkuus 2,44 mV.		
9. Robertsin ja Tsebysevin säännön mukaan ratakäyrä voidaan muodostaa kolmella erilaisella nivelnelikulmiolla.		
10. Signaalin tehovahvistus lasketan yhtälöstä $db = 10 \log\left(\frac{P_o}{P_i}\right)$ . Jos signaalin teho vahvistetaan 1 W:sta 100 W:iin niin se vastaa 20 desibelin vahvistusta.		
11. Resolverin toiminta perustuu tulosignaalin ja lähtösignaalin välisen vaihe-eron mittaamisesta.		
12. Askelmoottorilla saattaa esiintyä sen käytössä alueita, jolloin se ei lähde pyörimään.		