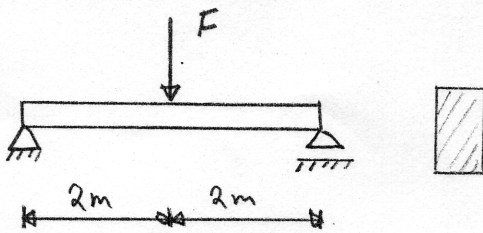


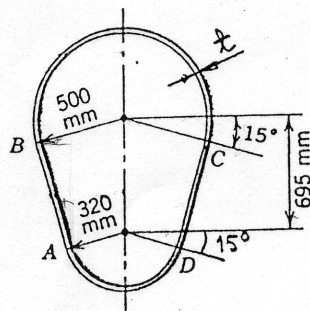
## 23510 Lujusopin perusteet I

## 2. välikoe 9.12.2002

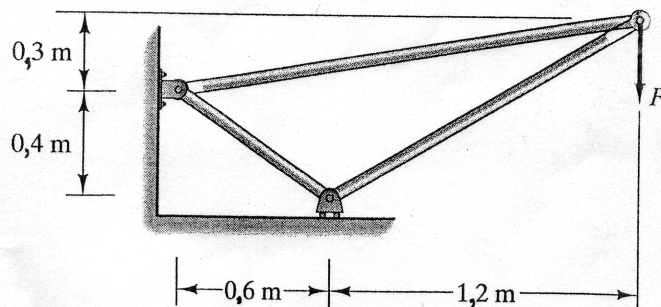
Mukana saa olla vain oma kaavakokoelma (A4 kokoinen lunttilappu molemmin puolin kirjoitettuna)



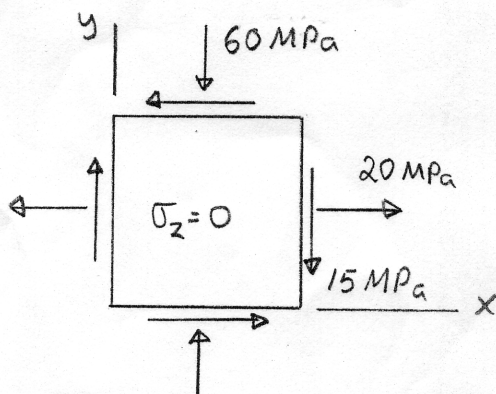
1. Määritä kuvan puupalkin sallittu kuormitus, kun poikkileikkauksen korkeus on 400 mm ja leveys 200 mm sekä  $\sigma_{\text{sall}} = 11,5 \text{ MPa}$ . Mikä on palkin suurin leikkausjännitys ja suurin taipuma tällä kuormituksella?  $E = 8,5 \text{ GPa}$ .



2. Kuvan poikkileikkaukseen kohdistuu vääntömomentti 200 kNm. Määritä tarvittava seinämän paksuus  $t$ , kun sallittu leikkausjännitys on 50 MPa. Kuvassa säteet ovat keskiviivamittoja. Laske saatua seinämän paksuutta vastaava vääntymä, kun  $G = 27 \text{ GPa}$ .



3. Oheisen ristikon sauvoilla on ympyräputkipoikkileikkaus. Putken ulkohalkaisija on 30 mm ja seinämän paksuus 3 mm. Materiaali on alumiinia, jonka  $E = 70 \text{ GPa}$ . Kun voiman  $F$  arvoa hitaasti kasvatetaan, millä voiman arvolla ristikko sortuu siitä syystä, että sen sauva nurjahtaa? Ympyrän neliömomentti on  $\frac{1}{4}\pi r^4$ .



4. Määritä kuvan mukaisen jännitystilän suurin pääjännitys sekä sen suuntakulma mitattuna x-akselista positiivisena vastapäivään. Jännitystilassa on kaksi tasoa, joissa ei ole lainkaan normaalijännityksiä. Määritä näistä toisen tason normaalin suuntakulma mitattuna x-akselista vastapäivään.