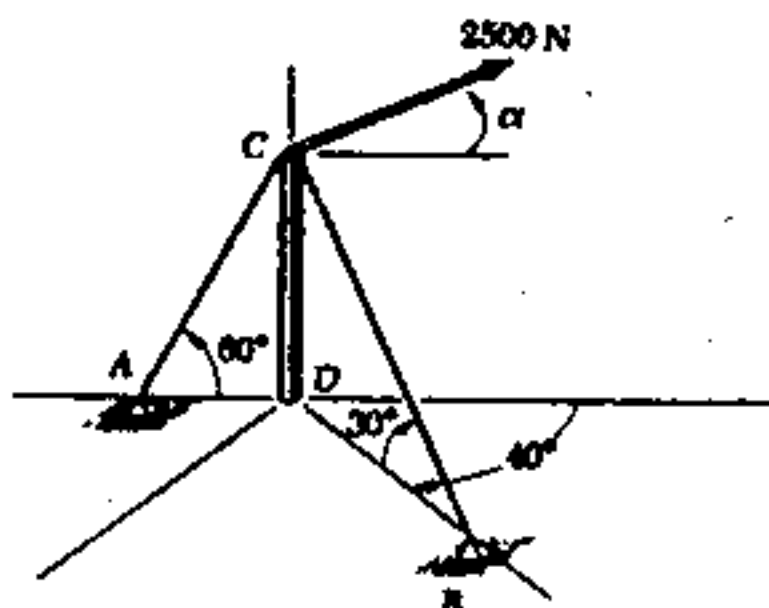




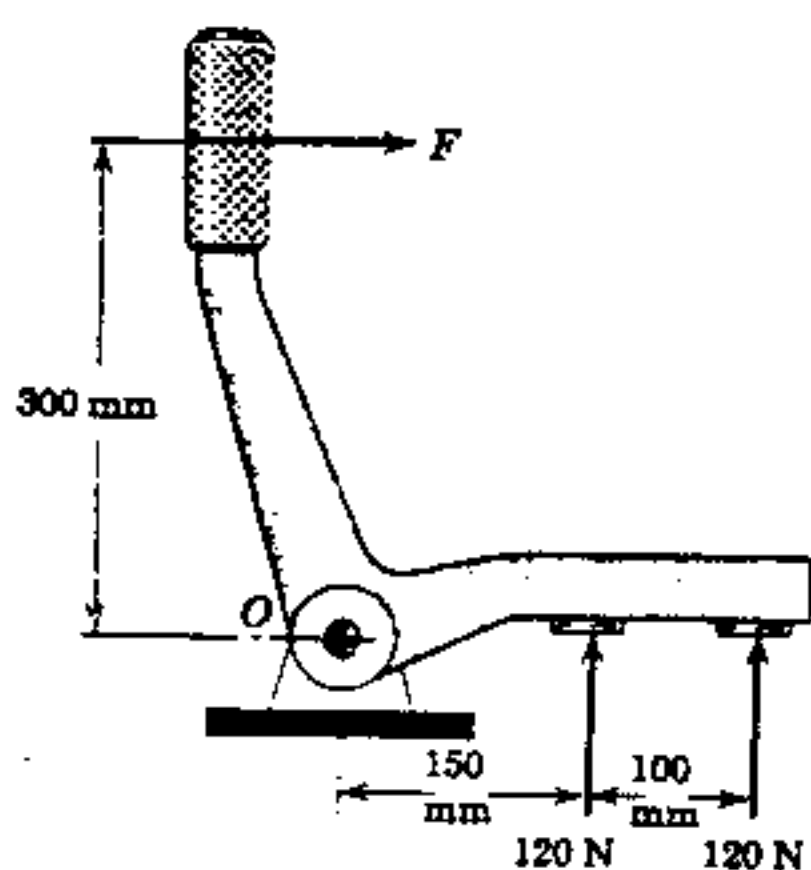
23100 Statiikan perusteet
Tentti 25.1.1999 S.V.

Kirjallisuutta ja muistiinpanoja ei saa pitää esillä.

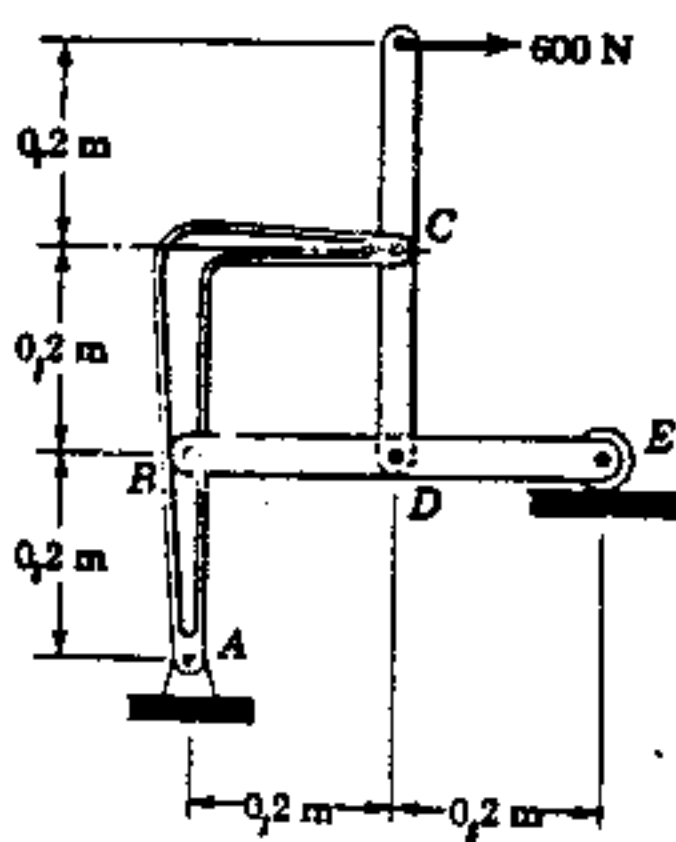
Vastauspapereihin on kirjoitettava oma nimi, NIMEN SELVENNYS, opiskelijanumero ja osasto.



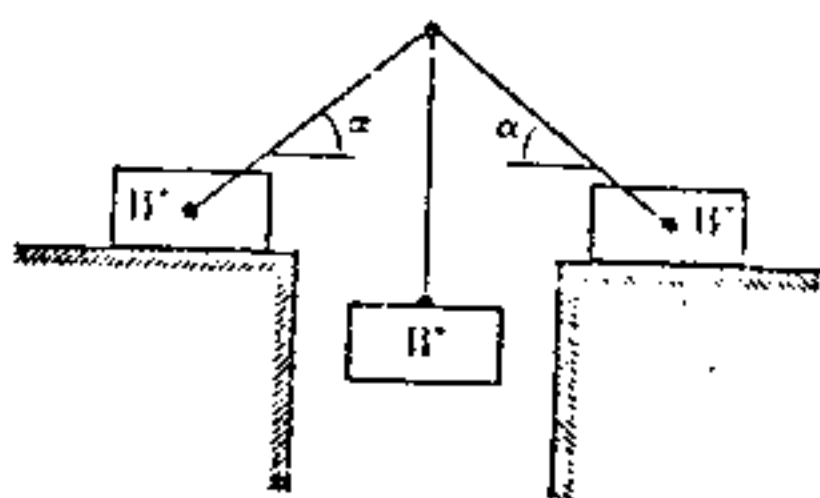
1. Sauvan CD päähän on kiinnitetty kaksi köyttä AC ja BC. Pisteeseen C vaikuttaa myös vaakasuora voima 2500 N. Sauva CD on kiinnitetty pisteestä D pallonivelellä, joten sauvasta niveleen C aiheutuva voima on sauvan suuntainen. Millä kulman α arvoilla kumpikin köysistä pysyy kireällä?



2. Määritä voiman F suuruus siten, että vipuun vaikuttavien kolmen voiman resultantin vaikutussuora kulkee pisteen O kautta.



3. Määritä oheisen rakenteen nivelessä C vaikuttavan nivelvoiman suuruus.



4. Kolme kappaletta (kunkin paino W) on yhdistetty jäykillä sauvoilla kuvion mukaisesti. Mikä on tarvittava kitkakerroin kappaleiden ja vaakasuoran tason välillä, jotta systeemi ei lähtisi luistamaan? $\alpha = 35^\circ$