

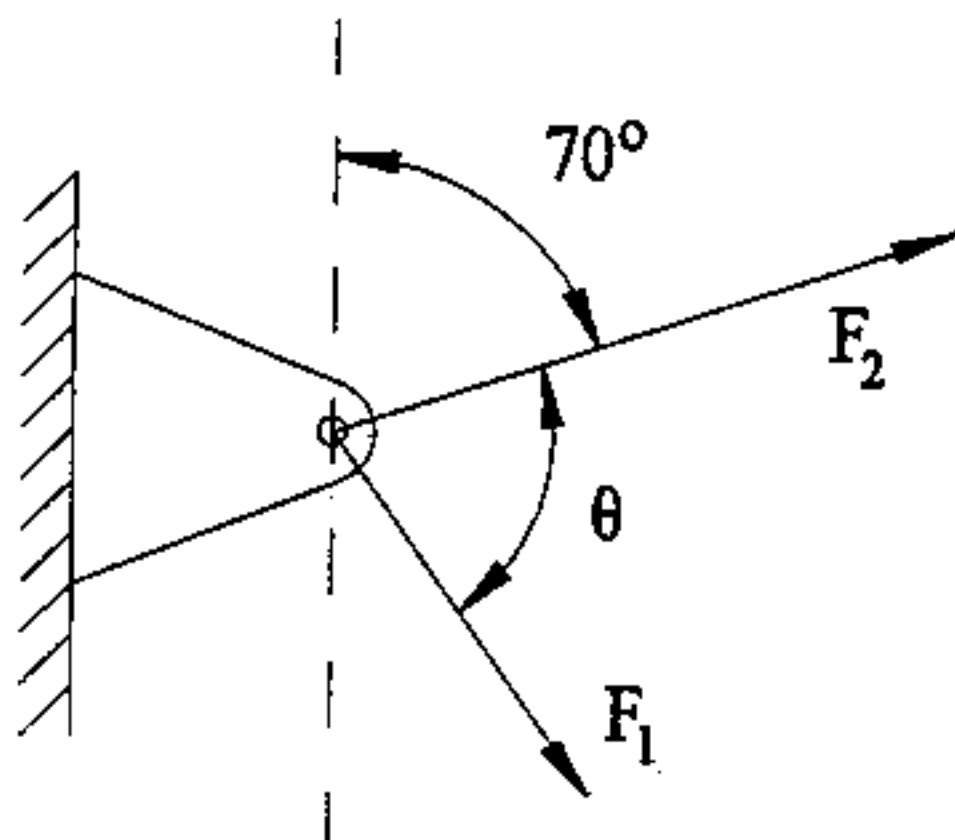


23100 Statiikan perusteet

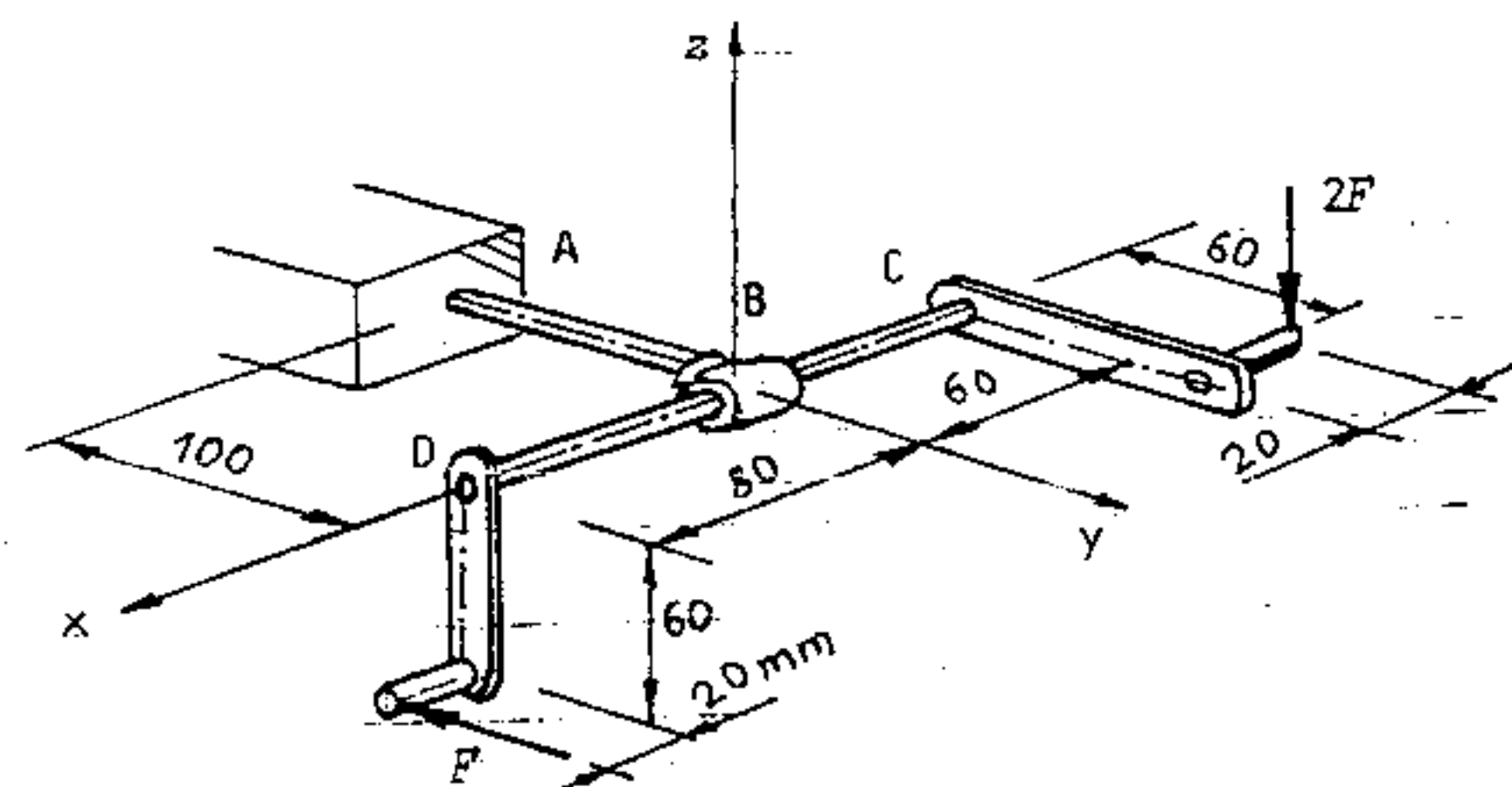
1. välikoe 6.11.1998 S.V.

Kirjallisuutta ja muistiinpanoja ei saa pitää esillä.

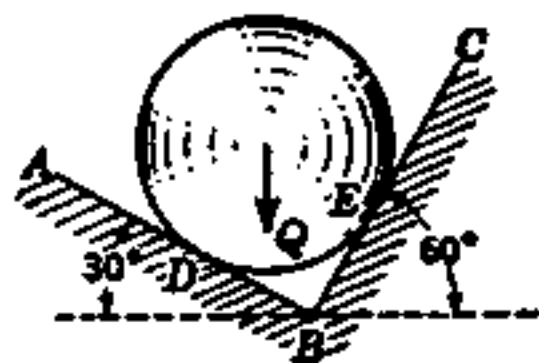
Vastauspapereihin on kirjoitettava oma nimi, NIMEN SELVENNYS, opiskelijanumero ja osasto.



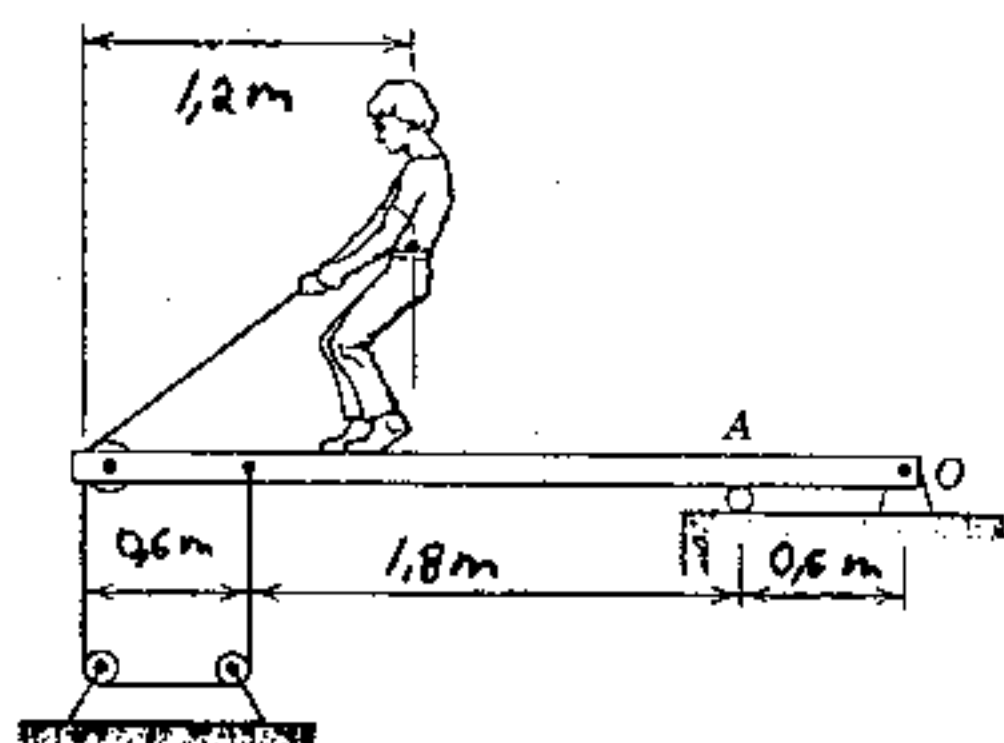
1. Määritä voimien $F_1 = 10 \text{ kN}$ ja $F_2 = 15 \text{ kN}$ välisen kulman θ suuruus siten, että voimien resultantin suuruus on 20 kN .



2. Kuvan akseliin vaikuttaa kaksi koordinaattiakselien suuntaista voimaa. Kokoa kuvan voimasysteemi origoon B. Määritä voimasysteemin momentti suoran AC suhteen.



3. Pallo, johon kohdistuva painovoima $Q = 120 \text{ N}$, on kuvan mukaisessa suorakulmaisessa urassa. Piirrä pallon vapaakappalekuva sekä määritä pallon kohdistuvat voimat. Kaikki pinnat ovat kitkattomia.



4. Tutkiakseen teräspalkin taipumista poika, johon kohdistuva painovoima on 300 N , vetää köydestä 100 N suuruisella voimalla. Palkkiin kohdistuva painovoima on 500 N . Määritä tukireaktiot kohdissa A ja O.