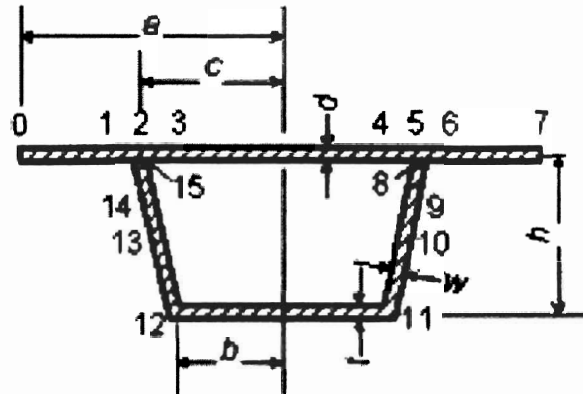


Kirjallisuuden käyttö on kielletty. Laskimet sallittu. Merkitse vastauspaperiin nimi ja opiskelijanumero.

Tehtävä 1

Tarkastellaan alla olevan kuvan mukaista alumiiniprofiilia. Profiili koostuu levystä ja u-profiilista, jotka on liitetty yhteen hitsaamalla. Profiililla valmistetulle palkille halutaan tehdä stabiilitarkastelu, kun sitä kuormittaa taivutusmomentti. Kuvaile sanallisesti, miten tämä stabiilitarkastelu toteutetaan eli kerro laskennan lähtötilanne, sen eri vaiheet yleisellä tasolla, huomioon otettavat asiat sekä laskennan lopputulos. Yhtälöitä ei tarvitse esittää.



Tehtävä 2

Kerro alumiinin galvaanisesta korroosiosta.

Tehtävä 3

Vastaa lyhyesti seuraaviin kysymyksiin:

- 1) Kerro alumiinirakenteiden hitsauksesta.
- 2) Kerro sandwich paneelien liitoksista.
- 3) Kuvaile pursotettujen alumiiniprofilien valmistusprosessia.